

CALLA | Solid surface bathtub / *Baignoire en surface solide*

BTCA6229-18MG / BTCA6229-1819MG



Model shown / Modèle présenté : BTCA6229-18MG

FEATURES / CARACTÉRISTIQUES :

- High quality, solid surface material
Surface solide de haute qualité
- Spacious interior for ultimate comfort
Intérieur spacieux pour un confort optimal
- Tub colors & finish option:
 - Glossy white interior with matte white exterior
 - Glossy white interior with matte dark stone grey exterior*Options de couleurs et de finition pour la baignoire :*
 - Intérieur blanc brillant + Extérieur blanc mat
 - Intérieur blanc brillant + Extérieur gris pierre foncé mat
- Sleek, modern-style slotted overflow
Fente de débordement de style moderne et élégant
- Pre-installed full metal drain body with a colour matching cover
Drain préinstallé en métal avec couvercle dans la même couleur que l'intérieur de la baignoire
- Ø 1/2" Tail pipe included
About de Ø 1/2" inclus
- Compatible with Fleurco Rapid Connect
Compatible avec Fleurco Rapid Connect



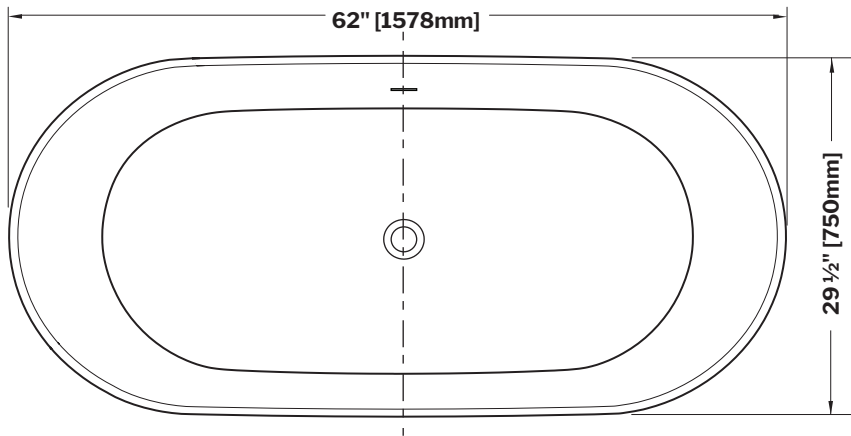
garantie
limitée de
5
ans
year limited
warranty

Technical information / Information technique

<p>Project / <i>Projet</i> : Contact : Date : Tel / <i>Tél</i> :</p>	<p>Products and specifications are subject to change without notice. Please contact our sale office for any further enquiry. <i>Les produits et les caractéristiques peuvent être modifiés sans préavis. Pour toute demande de renseignements, veuillez communiquer avec notre service à la clientèle.</i></p>	<p>TUB DRAIN COVER FINISH FINI DU COUVERCLE DE DRAIN</p>
		<p>Included/ Inclus White/Blanc: TUBDRAINCOVER-SS-18</p> <p>Optional/optionnel Chrome-TUBDRAINCOVER-SS-11 Brushed Nickel/Nickel brossé : TUBDRAINCOVER-SS-25 Brushed gold/Or brossé:TUBDRAINCOVER-SS-12 Matte black/Noir mat:TUBDRAINCOVER-SS-33</p>

MODEL MODÈLE	NET WEIGHT POIDS NET		CAPACITY CAPACITÉ	
	LB	KG	US GAL	L
BTCA6229-18MG	276	125	69	260
BTCA6229-1819MG				

**Top View
Vue de dessus**

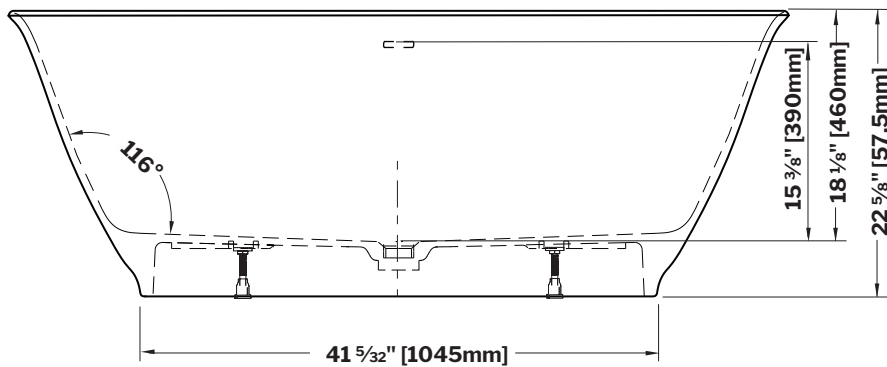


Matte White (18) + Glossy White (18)
Exterior Interior

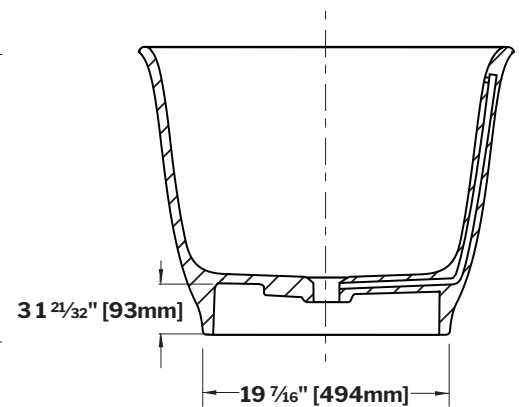


Matte Dark Stone Grey (19) + Glossy White (18)
Exterior Interior

**Front View
Vue de face**



**Side View
Vue de côté**



Tolerance on dimensions/ Tolérance des dimensions : ± 3/8" [9.5 mm]



garantie limitée de
5
ans
year limited warranty